

RECTIFICATION EXTRACTIVE DU MELANGE BENZENE - CYCLOHEXANE

Le benzène et le cyclohexane, de températures d'ébullition respectives 80,1 et 80,7 °C sous pression atmosphérique sont séparés par rectification extractive. Le benzène et le cyclohexane sont des produits toxiques et inflammables.

On ajoute au mélange de ces 2 corps un solvant; on utilise ici le furfural (corps peu volatil: température d'ébullition 161 °C sous pression atmosphérique). Il faut prévoir dans le procédé une introduction de furfural pour compenser les pertes à partir d'un réservoir R₃.

On recueille au sommet de la colonne D₁ le benzène et au sommet de la colonne D₂ du cyclohexane, le furfural constitutif de la fraction de queue de la seconde colonne étant réinjecté en continu dans la première.

Etablir le schéma de l'installation en représentant tous les dispositifs nécessaires au bon fonctionnement et à la sécurité.

A partir du réservoir de stockage R₁, le mélange benzène - cyclohexane à traiter est élevé par une pompe centrifuge montée en charge jusqu'à un échangeur à faisceau tubulaire vertical E₁ alimenté en vapeur d'eau et est injecté dans la colonne à plateaux D₁ au milieu de celle-ci. La température du mélange d'alimentation de la colonne est régulée.

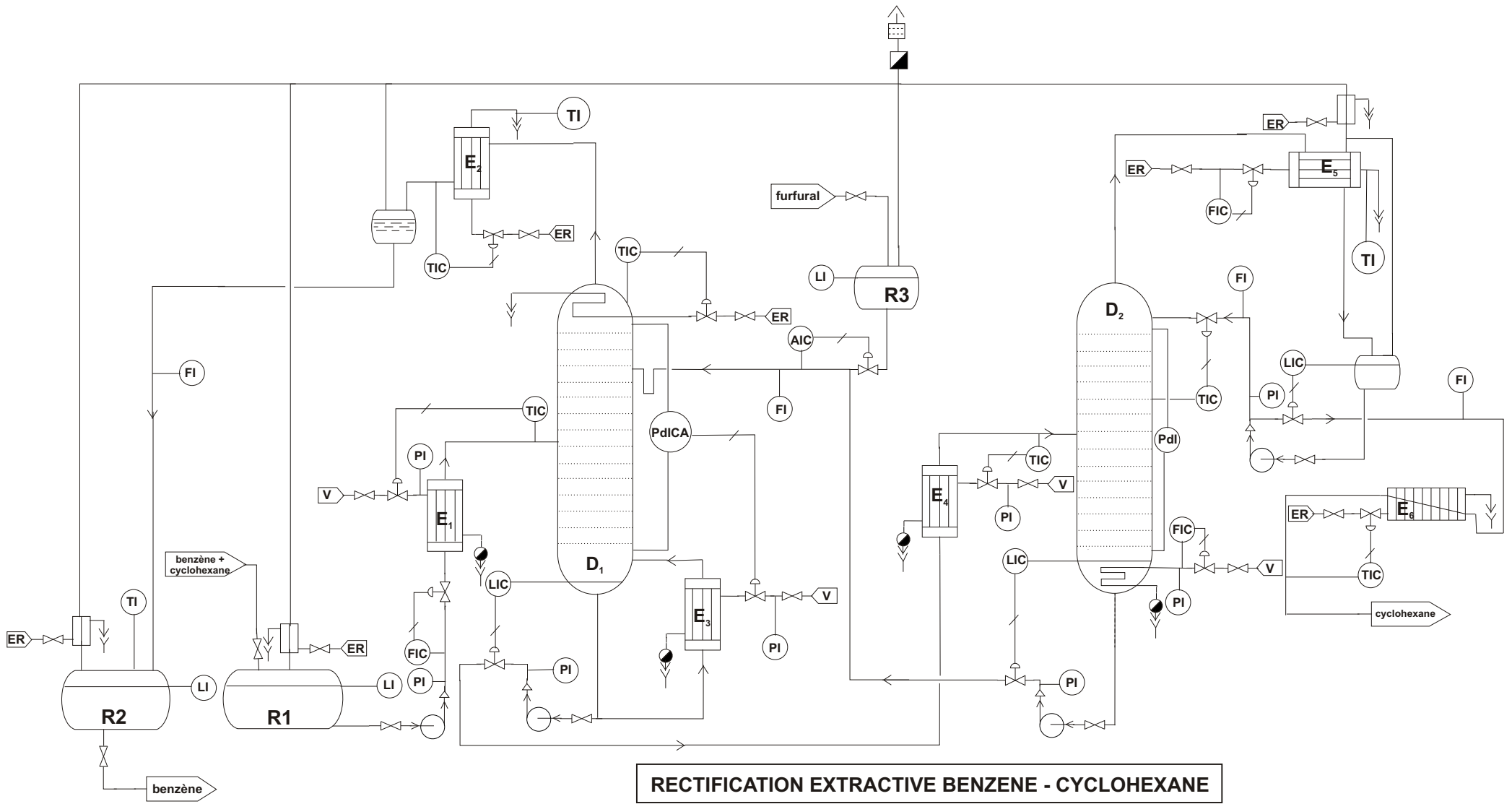
Au sommet de la colonne, un serpentin alimenté en eau froide, dont le débit est régulé en fonction de la température en tête permet de condenser partiellement les vapeurs de benzène et assure de cette manière le reflux.

Les vapeurs restantes de benzène sont condensées et refroidies à 20 °C dans un échangeur tubulaire vertical E₂. Le benzène recueilli est stocké dans un réservoir R₂.

Le pied de colonne D₁ est chauffé par un échangeur tubulaire monté en thermosiphon E₃: le débit de vapeur est asservi à la pression différentielle de la colonne. Le mélange cyclohexane - furfural est soutiré avec un débit asservi au niveau en pied de colonne. Il est injecté dans une deuxième colonne à plateaux D₂, après chauffage dans un échangeur E₄ alimenté en vapeur d'eau dont le débit est asservi à la température du mélange d'alimentation.

En tête de cette deuxième colonne les vapeurs de cyclohexane sont condensées en totalité dans un condenseur tubulaire horizontal E₅; le débit du reflux est asservi à la température du plateau sensible situé légèrement au-dessus du plateau d'alimentation. Le débit du distillat permet de maintenir constant le niveau dans le pot de recette sous le condenseur. Après refroidissement dans un échangeur à plaques E₆, le cyclohexane est dirigé vers un stockage ne pas représenter.

Le pied de la colonne D₂ est chauffé par un serpentin intérieur alimenté en vapeur d'eau (le débit de vapeur est régulé). Le soutirage en continu s'effectue en fonction du niveau en pied de colonne; ce résidu est réinjecté dans la partie supérieure du tronçon d'alimentation de la colonne D₁.



RECTIFICATION EXTRACTIVE BENZENE - CYCLOHEXANE