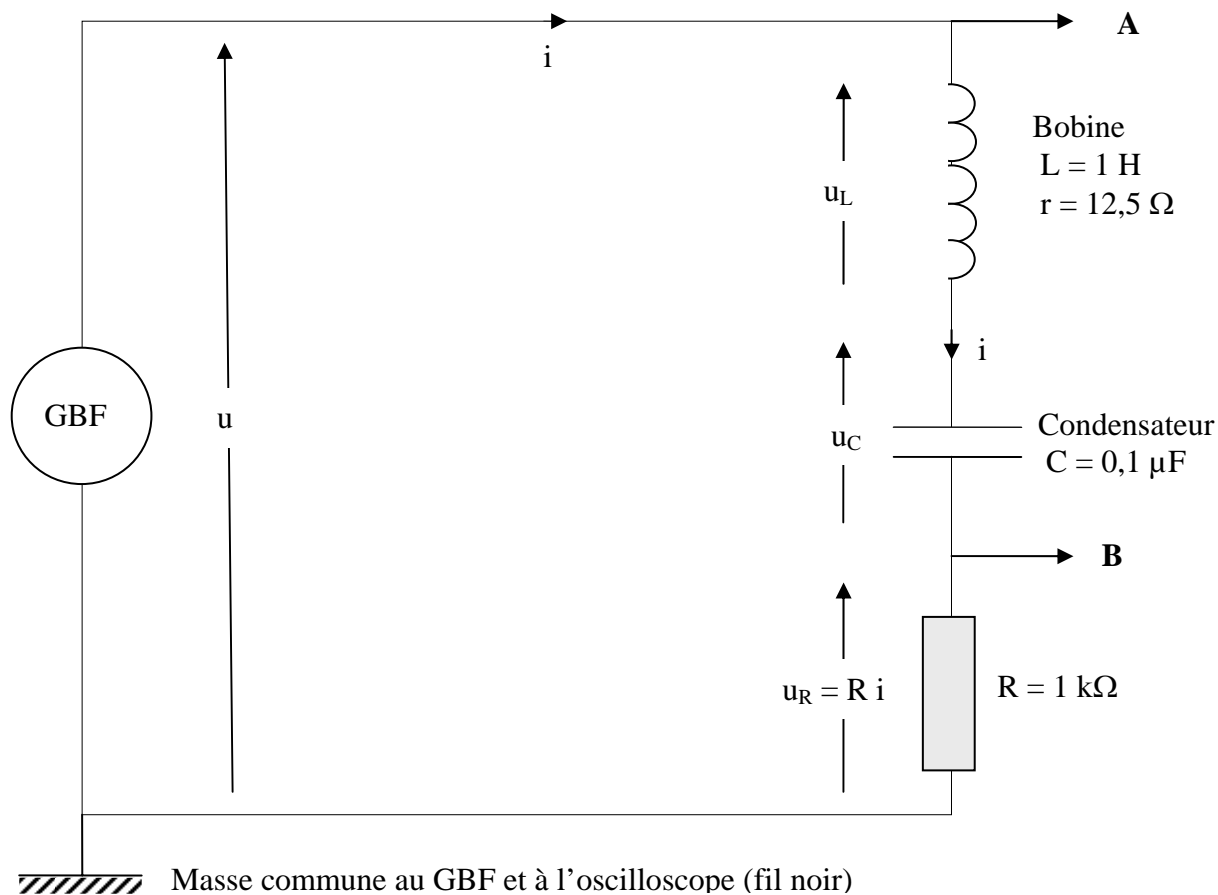


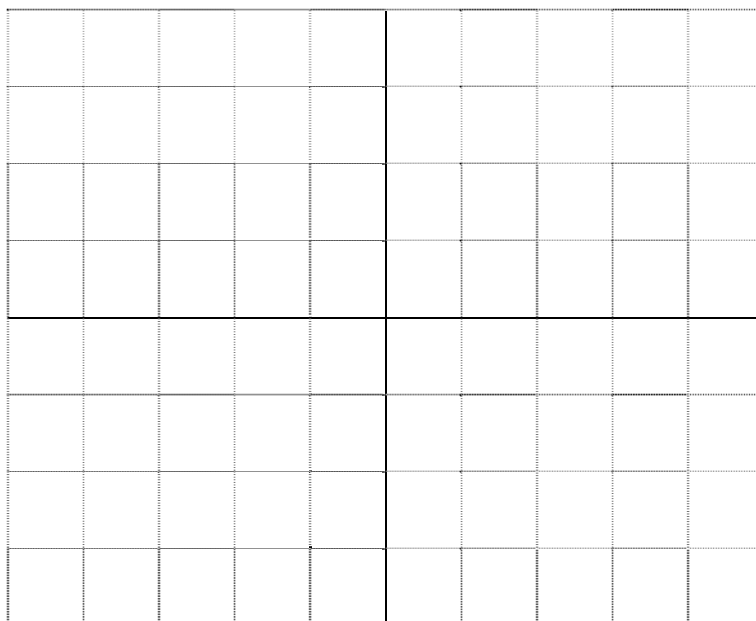
## Circuit électrique comprenant une bobine (L, r), un condensateur C et une résistance R montés en série

### Mesure de l’impédance d’un dipôle



- Vérifier que l’inductance de la bobine est bien égale à :  $L = 1\text{ H}$
- Réaliser le circuit série avant de brancher les voies A et B de l’oscilloscope
- Allumer le GBF et sélectionner une *tension sinusoïdale de fréquence* :  $f = 250\text{ Hz}$
- Ajuster l’amplitude du signal de manière que la tension délivrée par le GBF ait pour valeur efficace :  $U = 5\text{ V}$ . Pour cela, utiliser un voltmètre numérique en mode alternatif (AC = Alternatif Current) branché en dérivation aux bornes du GBF.

## a) Etude des 2 tensions observées



Calibre CH1 :

Calibre CH2 :

Base de temps :

- Identifier les 2 tensions observées et les dessiner avec 2 couleurs différentes
- Noter les valeurs maximales des 2 tensions et la période T du signal délivré par le GBF
- L’un des 2 signaux est en avance sur l’autre. Lequel ?
- Mesurer le déphasage  $\varphi$  entre les 2 signaux :  $\varphi_{\text{mesuré}} = 2\pi \frac{\text{longueur décalage } \Delta t}{\text{longueur période } T} = 2\pi \frac{l}{L}$
- Donner la fonction mathématique qui décrit les variations temporelles de ces 2 tensions :

$$u(t) = U_{\text{max}} \sin \omega t =$$

$$u_R(t) = U_{R\text{max}} \sin (\omega t - \varphi) =$$

## b) Intensité du courant

Aux bornes de la résistance :  $u_R(t) = R i = R I_{\text{max}} \sin(\omega t - \varphi)$

- Donner l’expression du courant circulant dans ce circuit :  $i(t) = \frac{u_R(t)}{R}$
- Quelle est l’intensité efficace du courant :  $I = \frac{I_{\text{max}}}{\sqrt{2}}$

## c) Mesure des tensions efficaces aux bornes des différents dipôles – Impédance des dipôles

De façon générale, l'impédance  $Z$  d'un dipôle est donnée par la relation :  $Z = \frac{U_{max}}{I_{max}} = \frac{U_{eff}}{I_{eff}} = \frac{U}{I}$

$U$  étant la tension efficace aux bornes du dipôle étudié : le circuit entier, la bobine, le condensateur ou la résistance et  $I$  le courant circulant dans ce dipôle.

- Avec le *voltmètre numérique*, mesurer la *tension efficace* aux bornes du GBF, aux bornes de la résistance  $R$ , aux bornes du condensateur  $C$  et aux bornes de la bobine et *remplir le tableau de la page suivante*.
- *Recommencer* les mesures de tensions et de déphasage pour les 4 fréquences indiquées.

*L'impédance d'un dipôle varie en fonction de la fréquence de la tension appliquée.*

Dipôle	Impédance
Résistance $R$	$R$
Condensateur $C$	$\frac{1}{C\omega}$
Bobine $L, r$	$\sqrt{r^2 + (L\omega)^2}$
$R L C$ série	$\sqrt{R^2 + \left(L\omega - \frac{1}{C\omega}\right)^2}$

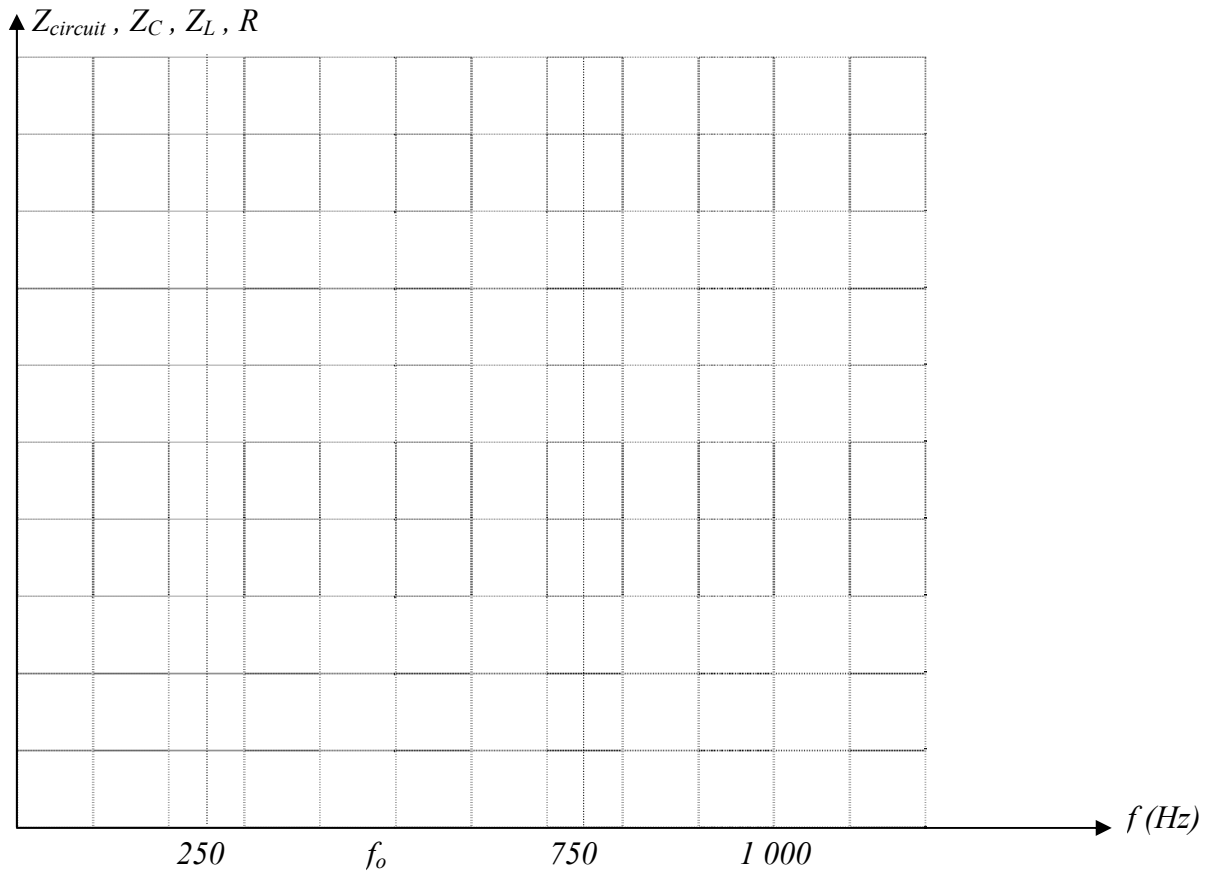
$$\text{Déphasage courant – tension : } \tan \varphi = \frac{L\omega - \frac{1}{C\omega}}{R}$$

**Remarque :** Modifier éventuellement la fréquence de 500 Hz pour que les 2 signaux observés à l'oscilloscope soient en phase pour la fréquence  $f_0$ .

$f$ (Hz)	100 Hz	250 Hz	500 Hz Résonance : $f_0$	750 Hz	1000 Hz
$U$ (V)	5 V	5 V	5 V	5 V	5 V
$U_R$ (V)					
$U_C$ (V)					
$U_L$ (V)					
Déphasage $\varphi$					
Sens du déphasage	i en.....sur u	i en.....sur u	i en.....avec u	i en.....sur u	i en.....sur u
$I = \frac{U_R}{R}$ (A)					
$Z_{\text{circuit}} = \frac{U}{I}$ ( $\Omega$ ) Impédance du circuit					
$R = \frac{U_R}{I}$ ( $\Omega$ ) Impédance de la résistance					
$Z_C = \frac{U_C}{I}$ ( $\Omega$ ) Impédance du condensateur					
$Z_L = \frac{U_L}{I}$ ( $\Omega$ ) Impédance de la bobine					
Faire la somme : $U_R + U_C + U_L$ La somme est-elle égale à $U$ ?					
Faire la somme : $Z_R + Z_C + Z_L$ La somme est-elle égale à $Z_{\text{circuit}}$ ?					

**Variation de l’impédance en fonction de la fréquence**

Reporter les valeurs de  $Z_{\text{circuit}}$ ,  $Z_C$ ,  $Z_L$  et  $R$  sur ce graphique. Prendre des couleurs différentes.



**d) Valeurs calculées de l’impédance des dipôles pour 3 fréquences étudiées**

<i>fréquence (Hz)</i>	250 Hz	Résonance : $f_0$	750 Hz
<i>Impédance de la résistance : <math>Z_R = R</math></i>			
<i>Impédance du condensateur : <math>Z_C = \frac{1}{C\omega}</math></i>			
<i>Impédance de la bobine :</i> $Z_L = \sqrt{r^2 + (L\omega)^2}$			
<i>Impédance du circuit :</i> $Z_{\text{circuit}} = \sqrt{R^2 + \left(L\omega - \frac{1}{C\omega}\right)^2}$			

Comparer les valeurs  $Z_{\text{mesurées}}$  et  $Z_{\text{calculées}}$ .